



C-kollu floroskopi için bir aparat

An apparatus for C-arm fluoroscopy

Salih Beyaz

Başkent Üniversitesi Tıp Fakültesi, Adana Dr. Turgut Noyan Uygulama ve Araştırma Merkezi,
Ortopedi ve Travmatoloji Ana Bilim Dalı, Adana, Türkiye

C-kollu floroskopi cihazının kullanımı ortopedi ve travmatolojide, özellikle de travma cerrahisinde vazgeçilmezdir. Ancak görüntü elde etmek için çevreye yayılan iyonize radyasyonun olumsuz etkilerinden hem personeli hem de hastayı korumanın en iyi yolu, gereksiz çekimleri en aza indirmektir. Evrensel lazer işaretleyici cihaz 12 inç tüp çapına sahip tüm C-kollu floroskopi cihazları ile uyumludur. Cihaz 12 inç iç çapa sahip bir çember üzerinde yer alan, birbirini 90° açı ile kesen, 5 Watt gücünde 2 adet kırmızı ve 1 adet yeşil Class 3A çizgi lazer ve şarj edilebilir bir güç ünitesinden oluşmaktadır. Cihaz üzerinde yer alan kilit mekanizması 0.5 cm'ye kadar olan çap farklılıklarını tolere edecek şekilde tasarlanmıştır. C-kollu floroskopi tüpüne kilitlenen cihaz üzerinde yer alan kırmızı çizgi lazerler X ve Y düzleminde çekim yapılacak alanı işaretlerken, yeşil renkli çizgi lazer Z düzleminde aynı yükseklikten görüntü elde etmeyi amaçlamaktadır. Çekimi yapılmak istenen alanın lazer ışığı üç düzlemde işaretlenerek en iyi görüntünün tek seferde elde edilmesini sağlamaktadır. Üretilen prototip cihaz ile yapılan çalışma ile görüntüsü alınmak istenen noktanın, görüntünün merkezine yerleştirilmesinde lazer işaretleyici kullanımında etkili bir yöntem olduğu gösterilmiştir.

Anahtar sözcükler: C-kollu floroskopi; lazer işaretleyici; radyasyon

The use C-arm fluoroscopy is indispensable in the practice of orthopedics and traumatology, particularly in trauma surgery. However, the ideal way to protect both health-care personnel and patient from ionizing radiation from image acquisition is to minimize the unnecessary radiation exposure. The universal laser pointer has a 12-inch tube, which is compatible with all C-arm fluoroscopy systems. It is located in a circle with a 12-inch inner diameter, intersecting at 90 degrees, with two 5-Watt red and one green Class 3A line laser and a rechargeable power supply. The locking system over the surface of the device was designed to tolerate diameter discrepancy up to 0.5 cm. The red line lasers over the device locked into the C-arm fluoroscopy mark the imaging site at X and Y planes, while the green line laser is used to obtain the image at x plane from the identical height. The laser beam marks the imaging site at three planes to achieve the best image in a single shot. This study shows that the prototype device using the laser aimer is effective in centralization and acquisition of the image.

Key words: C-arm fluoroscopy; laser aimer; radiation

T. C. Türk Patent Enstitüsü'ne Faydalı Model Belgesi için Başvuru Bilgileri^[1]

Başvuru bilgileri Tablo 1'de gösterilmiştir.^[1]

Tablo 1. Başvuru bilgileri^[1]

Başvuru numarası:	2018/18511
Başvuru tarihi:	04.12.2018
Başvuru şekli:	Ulusal başvuru
Evrak numarası:	18511
Evrak tarihi:	04.12.2018
Tescil numarası:	Başvuru süreci devam etmektedir
Tescil tarihi:	Başvuru süreci devam etmektedir
Koruma tipi:	Patent
Başvuru sahipleri:	Başkent Üniversitesi
Buluş sahipleri:	Salih Beyaz Hüseyin Kurtuldu

TÜRK PATENT ENSTİTÜSÜ BAŞVURU TARİHİ VE NUMARASI: 04.12.2018 - 2018/18511^[1]

PATENT COOPERATION TREATY BAŞVURU TARİHİ VE NUMARASI: 03.12.2019 - PCT/2019TR/501021^[1]

Teknik Alan^[1]

“Buluş, C-kollu floroskopi cihazı ile ameliyat esnasında elde edilen röntgen görüntüsünde istenilen bölgenin, görüntünün merkezine yerleştirilmesini sağlayan bir aparat ile ilgilidir.”

Önceki Teknik/Teknikler^[1]

“C-kollu floroskopi cihazı; özellikle ortopedi ve travmatoloji, algoloji, üroloji ve beyin cerrahisi bölümleri tarafından kullanılan, ameliyat ortamında gerçek zamanlı (anında) görüntü

- İletişim adresi: Doç. Dr. Salih Beyaz Başkent Üniversitesi Tıp Fakültesi, Adana Dr. Turgut Noyan Uygulama ve Araştırma Merkezi, Ortopedi ve Travmatoloji Ana Bilim Dalı, Adana, Türkiye Tel: 0532 - 767 77 75 e-posta: salihbyz@gmail.com ORCID iD: 0000-0002-5788-5116
- Geliş tarihi: 15 Kasım 2020 Kabul tarihi: 26 Kasım 2020

elde edilmesini sağlayan bir röntgen cihazıdır. Vücutta istenilen bölgeyi görüntüleyebilen C-kollu floroskopi, ameliyat süresinin kısılmasına ve birçok cerrahi işlemin kapalı (perkütan) olarak yapılmasına olanak sağlamaktadır. Ameliyat esnasında işlem yapılan sahanın doğruluğunun ve kullanılan implantların pozisyonlarının teyidinde kullanılmaktadır. Floroskopi cihazı özellikle ortopedi ve travmatoloji alanındaki cerrahiler sırasında kemik kırığı ameliyatları; kurşunlanma ve yabancı cisim çıkarma, beyin cerrahisi ameliyatlarında omurgaya konulan implantların doğru pozisyonunda yerleştirildiğinin teyidinde, üroloji bölümü tarafından ise böbrek taşlarının kapalı olarak tedavisinde kullanılmaktadır. C-kollu floroskopi ile dijital olarak daha yüksek kalitede anında görüntü sağlanmakta, daha düşük radyasyon verilmekte ve daha hızlı görüntüleme yapılarak ameliyat süresi kısaltılmakta, elde edilen görüntüler bilgisayar ortamında saklanabilmekte, çoğaltılabilmekte ve işlenebilmektedir.

C-kollu floroskopi cihazının "C" şeklindeki kolunun bir ucunda X-ışını tüpü, diğer ucunda ise kayıt sistemi bulunmaktadır. X-ışını tüpü tarafından oluşturulan X-ışınları, hastanın görüntülenmesi istenilen bölgesi üzerinden geçirilmektedir. "C" kolun karşı tarafındaki algılayıcı soğrulmayan X ışınlarını absorbe ederek işlemekte ve görüntü olarak ekrana yansıtılmaktadır. "C" kol; tavana veya cihazın gövdesine bağlı tam hareketli bir sistemdir. "C" kolun yatay hareketleri, farklı açılarda çekim kolaylığı sağlamaktadır. X, Y ve Z eksenlerinde 360° dönebilen kol sayesinde yatay ve dikey ekseninde istenilen pozisyonun verilmesine olanak sağlamaktadır. Sistem yüzer masa adı verilen her yöne hareketli bir hasta masası ve monitörlerle tamamlanmaktadır.

C-kollu floroskopi ile en net görüntü; floroskopi tüpünün orta noktası, çekimi yapılacak alanın orta noktasına (merkezine) geldiğinde elde edilmektedir. Çekim yapılacak alan ile radyasyon kaynağı tüpün aynı hizada olması gerekmektedir. Her bir çekim hasta ve ameliyathane personelinin iyonize radyasyona maruz bırakılmaktadır. İyonize radyasyon kanser, katarakt ve mide bağırsak sistemi hastalıklarına zemin hazırlamaktadır. Ameliyathane personelini korumak için kurşun floroskopi önlüğü, kurşun gözlük gibi koruyucu ekipmanlar vardır. Bu ekipmanlar koruyuculuklarını içerdikleri kurşun ile sağlamaktadır. Bu sebeple koruyuculuk oranları yüksek olmasına karşın kullanımları ameliyat esnasında oldukça zordur. Ayrıca hastayı radyasyondan koruyan bir yöntem mevcut değildir. Bu sebeple ameliyat esnasında elde edilen röntgen görüntüsünde istenilen bölgenin, görüntünün merkezine yerleştirilmesini sağlayacak bir aparata ihtiyaç duyulmaktadır.

Buluşun Kısa Tanımı^[1]

Görüntüsü elde edilmek istenilen alan ile floroskopi tüpünün merkezinin aynı düzlem üzerinde olmamasından kaynaklanan çekim tekrarını önlemek üzere, buluşun amaçları:

- Ameliyat esnasında C-kollu floroskopi ile röntgen görüntüsü alınmak istendiğinde, görüntülenmek istenen bölgenin, görüntünün merkezine yerleştirilmesini sağlayan bir aparat gerçekleştirmektir.
- Ameliyat sırasında alınan röntgen görüntüsünün en net şekilde ilk çekimde alınmasını sağlayan bir aparat gerçekleştirmektir.
- Ameliyat sırasında röntgen görüntüsü alınırken hem hastanın hem de ameliyathane personelinin olabildiğince az radyasyona maruz kalmasını sağlayan bir aparat gerçekleştirmektir.
- Ameliyat sırasında röntgen görüntüsü alınacak bölgenin merkezini belirlemede C-kollu floroskopiye kolay takılıp çıkarılabilen, marka/model bağımsız kullanılabilen bir aparat gerçekleştirmektir.

Bu amaçları gerçekleştirebilmek için 12 inç (1 inç=2.54 cm) çapa sahip metalik ve/ya plastik çember üzerine, birbirine 90° açı ile yerleştirilmiş üç adet çizgi lazer ve bir adet güç ünitesinden oluşmaktadır.

Buluşun Detaylı Açıklanması^[1]

Bu buluşun amacına ulaşmak için gerçekleştirilen "C-Kollu Floroskopi İçin Bir Aparat" ekli şekillerde gösterilmiş olup; bu şekillerden:

Şekil 1. Buluş konusu aparatın bir görünüşüdür.

Şekil 2. Buluş konusu aparatın C-kollu floroskopi tüpüne yerleştirilmesi.

Şekil 3. Buluş konusu aparatın çalışma alanında oluşturduğu görsel.

Şekillerde yer alan parçalar tek tek numaralandırılmış olup bu numaraların karşılıkları aşağıda verilmiştir:

1. Gövde
2. Sabitleme kelepçesi
- 3, 5 ve 7. Lazer bağlantı parçaları
4. Yeşil renkli lazer
- 6 ve 8. Kırmızı renkli lazer
9. USB şarj adaptörü
10. Batarya
- A. Floroskopi tüpü

Buluş konusu aparat;

- Çember şeklinde bir gövde (1),
- Gövde (1) üzerine yerleştirilen bir birinci çizgi lazer (4),
- Gövde (1) üzerine birinci çizgi lazer (4) ile 90° açı yapacak şekilde yerleştirilen ikinci çizgi lazer (6),
- Gövde (1) üzerine ikinci çizgi lazer (6) ile 90°, birinci çizgi lazer (4) ile 180° açı yapacak şekilde yerleştirilen üçüncü çizgi lazer (8) içermektedir.

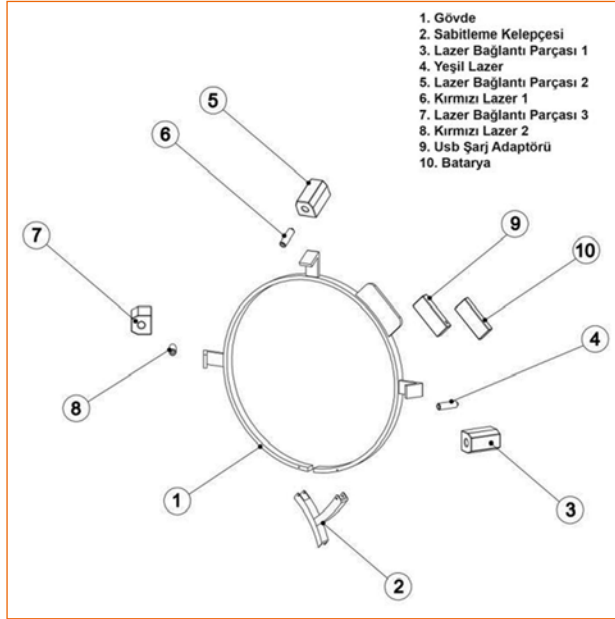
Buluşun tercih edilen uygulamasında gövde (1), çember şeklindeki yapısı sayesinde floroskopi tüpüne (A) monte edilmektedir.

Buluşun tercih edilen uygulamasında gövde (1), çeyrek, yarım veya tam çember şeklinde bir yapıya sahiptir.

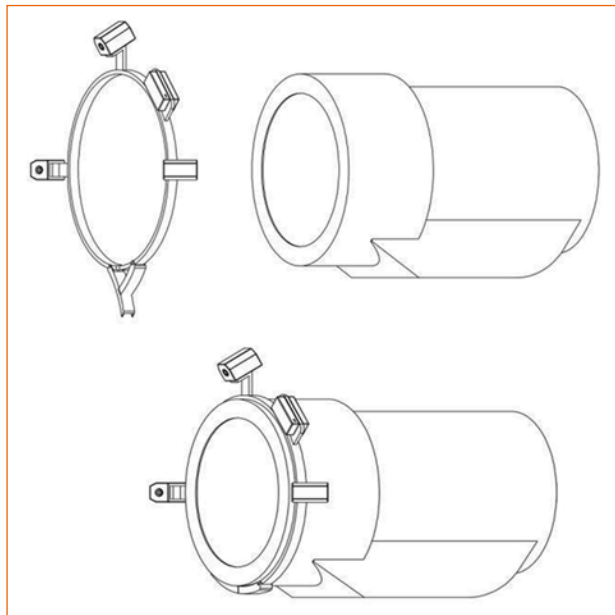
Buluşun tercih edilen uygulamasında gövde (1); birinci çizgi lazer (4), ikinci çizgi lazer (6) ve üçüncü çizgi lazere (8) destek zemini oluşturmaktadır.

Buluşun tercih edilen uygulamasında gövde (1), metalden mamuldür.

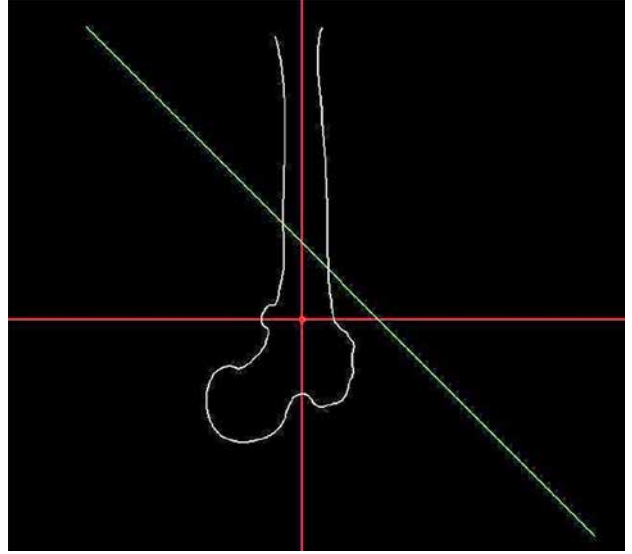
Buluşun tercih edilen uygulamasında gövdenin (1) floroskopi tüpüne (A) temas eden yüzeyi yumuşak plastik ile kaplanmıştır.



Şekil 1. Aparatın detaylı resmi.



Şekil 2. Aparatın C-kollu floroskopi tüpüne yerleştirilmesi.



Şekil 3. Aparatın çalışır durumda çekim yapılacak alanda oluşturduğu görsel.

İstemler^[1]

- 1- Çember şeklinde bir gövde (1) içeren (Şekil 1);
 - Gövde (1) üzerinde sabitleme kelepçesi (2)
 - Gövde (1) üzerinde lazere sabitlemeye yarayan bağlantı parçası (3, 5 ve 7)
 - Gövde (1) üzerine yerleştirilen yeşil renkli bir birinci çizgi lazer (4)
 - Gövde (1) üzerine birinci çizgi lazer (4) ile 90° açı yapacak şekilde yerleştirilen ikinci çizgi lazer (6) ve
 - Gövde (1) üzerine ikinci çizgi lazer (6) ile 90°, birinci çizgi lazer (4) ile 180° açı yapacak şekilde yerleştirilen üçüncü çizgi lazer (8) ile karakterize edilen bir aparat
 - Gövde (1) üzerine monte USB şarj ünitesi (9) ve güç ünitesi batarya (10).
- 2- Çember şeklindeki yapısı sayesinde floroskopi tüpüne (Şekil 1-2) monte edilen gövde (1) ile karakterize edilen İstem 1'deki gibi bir aparat (1).

YAZARIN KONU İLE İLGİLİ ÇALIŞMALARI

C-kollu floroskopi ile görüntü elde edinimi sırasında ortaya çıkan düşük doz iyonize radyasyona uzun süreli maruziyetin ciddi sonuçları olduğu bilinmektedir.^[2] Özellikle hızlı çoğalan hücreler üzerinde ciddi bir DNA hasarına yol açtığına yönelik yayınlar mevcuttur.^[3] Gözde katarakt, hematopoetik maligniteler ve tiroid kanserleri en çok yayın konusu olan patolojilerdir. Bu cihazları kullanan teknisyenlerin ve ameliyathane personelinin cihaz kullanımı sırasında ne yapmaları gerektiği, korunma yöntemleri ve uzun dönem maruziyetin sonuçlarına ilişkin bilgiler oldukça sınırlıdır.^[4]

Personelin korunması için çekim esnasında floroskopi tüpünden uzaklaşılması, kurşun önlük, tiroid koruyucu, kurşun içerikli gözlük ve eldiven gibi aparatların kullanılması önerilmektedir.^[5] Özellikle koruyucu aparatların kurşun içerikli olmaları nedeniyle ağır olması, uzun süren cerrahiler sırasında personel tarafından kullanımlarının kısıtlı olmasına neden olmaktadır. Ayrıca, bu aparatların işlevlerini yeterli derecede yerine getirdiği düzenli olarak kontrol edilmelidir. Tüm bunlara ek olarak, hastayı radyasyonun zararlı etkilerinden koruyan bir yöntem yoktur.

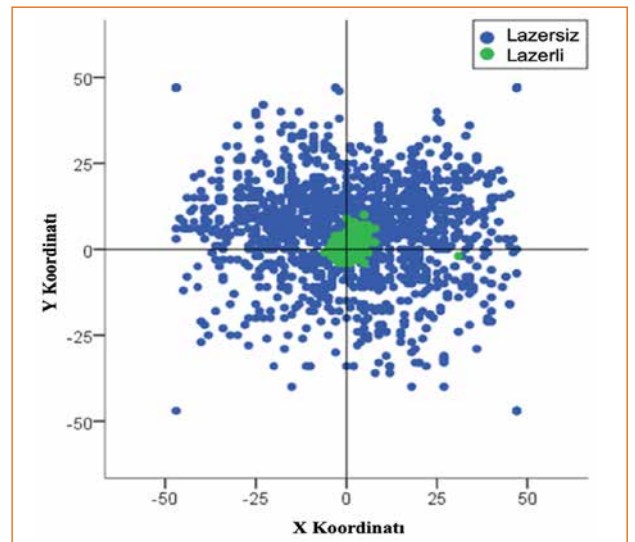
Radyasyonun zararlı etkilerinden korunmanın en iyi yolu, mümkün olduğu kadar kullanmamak, mümkün değilse de kullanım süresi ve sıklığını minimuma indirmektir. C-kollu floroskopi cihazları, ameliyathanelerde bu konuda teknik eğitim almış teknisyenler tarafından kullanılır. İstenilen alanın görüntüsünü elde etmek için tüpün orta noktası ile çekim yapılması istenen alanın merkezinin aynı düzlem üzerinde olması gerekir. Bu duruma, hedefleme veya işaretleme adı verilir. Tek seferde istenilen görüntünün elde edilebilmesi, teknisyenin cihazı kullanmasındaki tecrübesiyle ilişkilidir. Ayrıca teknisyen hekim tarafından yönlendirilebilir veya C-kollu floroskopi tüpü steril bir örtü ile kaplanarak, işlemi gerçekleştiren kişinin müdahalesine izin verilebilir bir düzenek oluşturulabilir. Aksi takdirde, istenilen görüntü elde edilemediği için çekim tekrarlanmak zorunda kalınır. Özellikle mesai dışı işlemler sırasında, floroskopi cihazı kullanımı konusunda daha az tecrübeli personel ile çalışma ihtimali yüksektir.

C-kollu floroskopi cihazını üreten bazı firmalar, hedefleme için tüpün çevresine ayrıca yerleştirilen ve çekimi yapılmak istenen noktayı lazer ışık ile hedefleyen aparatlar geliştirmişlerdir. Bu aparatlar, floroskopi cihazını üreten firmanın marka ve modeline özgüdür. Diğer bir deyişle, tek bir markanın tek bir modelinde kullanılmaktadır. Bunun yanı sıra, bu aparatların fiyatları 2.500 ila 3.000 USD arasında değişmektedir. Bu iki nedenden dolayı, hedefleyici cihazların ülkemizdeki kullanımı oldukça sınırlıdır. Benzer problemlerden sıkıntı duyan Conn ve Hallet, 1998 yılında *Injury* dergisinde yayımladıkları makalelerinde, floroskopi cihazının tüpüne yerleştirilen basit bir lazer işaretleyici ile kalça kırığı cerrahisinde hem çekim sayısını hem de çekim süresini azalttığını ortaya koymuştur.^[6]

Tasarlamış olduğumuz cihaz 12 inç çapa sahip bir çember üzerinde birbirine 90° açı ile yerleştirilmiş iki adet kırmızı ve bir adet 5 Watt gücünde Class 3A yeşil çizgi lazer ve güç ünitesinden oluşmaktadır. Class 3A çizgi lazerler insan sağlığına zararlı değildir. Çember üzerindeki kilit mekanizması ise 5 mm'lik esnemeyi tolere edecek şekilde tasarlanmıştır. İki kırmızı çizgi lazer birbirini 90° açı keserek X ve Y düzleminde işaretlemeyi

sağlarken, yeşil renkli lazer Z düzleminde, aynı yükseklikten görüntü elde edilmesini sağlamaktadır. Cihaz üzerindeki güç ünitesi ise, şarj edilebilir niteliktedir.^[7]

Prototipini ortaya koyduğumuz cihazın teknisyen tecrübesi üzerine etkinliğini saptamak amacıyla tarafımızca bir çalışma tasarlandı.^[8] Bu çalışmada beş farklı kemik modelinin 11 farklı noktasına 3,5 mm'lik kortikal vida yerleştirildi: humerus, femur ve tibia kemik modellerinin proksimal, diyafiz ve distal kısımları pelvis maketin sol pubis kolu üzerine ve L3 vertebra korpusuna. Farklı floroskopi tecrübesine sahip sekiz teknisyenden, konulan vidaları görüntünün merkezinde olacak şekilde 40 cm mesafeden, işaretleyici kullanmadan ön arka ve yan planda her bir vidayı 10 sefer görüntülemeleri istendi. Aynı çekimler, geliştirilen prototip cihaz monte edilerek tekrarlandı. Elde edilen 3,520 görüntü bilgisayar ortamına aktarılarak, vida başının merkez noktaya olan koordinatları işaretlendi (Şekil 4). Geliştirdiğimiz lazer işaretleyici istatistiksel olarak kemik, yön ve teknisyen tecrübesinden bağımsız olarak, tüm vidaların görüntünün merkezine yerleştirilmesinde başarılı olduğunu gösterdi. Çalışmamızda elde ettiğimiz en önemli sonuçlardan biri ise, lazer işaretleyici cihazın tecrübesi daha az olan teknisyenlerde daha başarılı sonuç verdiği oldu. Özellikle mesai dışı saatlerde cerrahi işlemler sırasında lazer işaretleyici kullanımı ile gereksiz çekim tekrarının önlenerek, hem hastane personelinin hem de hastanın korunabileceği gösterilmiştir. Lazer işaretleyici kullanımının, C-kollu floroskopinin kullanımını azaltarak, dolaylı yoldan bakım maliyetlerini düşürebileceği ve cihaz ömrünü uzatarak toplam maliyetlerde azalmaya neden olabileceği kanısındayız.



Şekil 4. Lazer işaretleyici kullanılmadan (mavi) ve kullanılarak (yeşil) yapılan toplam 3.520 çekimin merkez noktalarının X ve Y düzleminde gösterilmesi (Joint Diseases & Related Surgery dergisinin izniyle yayımlanmıştır).^[7]

C-kollu floroskopi cihazları ülkemizde üretilememekle bu nedenle de ithal edilmektedir. Ülkemizdeki sayısı net olarak bilinmemekle birlikte Nükleer Düzenleme Kurulunun 2019 raporuna göre, Türkiye’de bulunan grafi ve C-kollu floroskopi sayısı 11.926 olarak bildirilmiştir.^[9] Geliştirdiğimiz lazer işaretleyici floroskopi cihazının gereksiz kullanımını azaltarak, öncelikle hasta ve hastane personelinin radyasyona maruziyetini, ek olarak da bu pahalı ve ithal cihazların birim kullanım maliyetlerini azaltacağını düşünüyoruz.

KAYNAKLAR

1. C-Kollu Floroskopi için bir aparat. T.C. Türk Patent Enstitüsü. Patent Başvuru No: TR 2018/18511. <https://portal.turkpatent.gov.tr/anonim/arastirma/patent/detayli>
2. Manisalıgil YA, Yurt A. İyonlaştırıcı radyasyonun hücreSEL ve moleküler düzeydeki etkileri. Düzce Tıp Fakültesi Derg 2018;20:50–3. <https://dergipark.org.tr/tr/download/article-file/573576>
3. Arslan N. Radyasyonun biyolojik sistemler üzerine etkileri. Nucl Med Semin 2017;3:178–93. [Crossref](#)
4. Andsoy İI, Gül A, Görücü R, Özen B. Ameliyathane çalışanlarının skopi kullanımı ve güvenliğine yönelik uygulamaların incelenmesi. Balıkesir Sağlık Bilimleri Derg 2019;8:1–6. <https://dergipark.org.tr/tr/download/article-file/706319>
5. Çeçen GS, Gülabi D, Pehlivanoglu G, Bulut G, Bekler H, Asil K. Radiation in the orthopedic operating theatre. Acta Orthop Traumatol Turc 2015;49:297–301. [Crossref](#)
6. Conn KS, Hallett JP. A simple laser guide to reduce the screening time during the insertion of dynamic hip screws. Injury 1998;29:539–41. [Crossref](#)
7. Lazer İşaretleyici. <https://www.lazerisaretleyici.com/>
8. Beyaz S, Kurtuldu H. The effect of a new universal laser aiming device in C-arm fluoroscopy on the technician’s accuracy. Jt Dis Relat Surg 2020;31:2–7. [Crossref](#)
9. Nükleer Düzenleme Kurulu, Radyasyondan Korunma Dairesi Başkanlığı. Türkiye’de Radyasyon Kaynakları 2019. https://ndk.org.tr/images/pdfler/Kilavuzlar/RadyasyonKaynaklari_2019.pdf